



# À PROPOS DE PLASTOBLAST

**Plastoblast** est une entreprise algérienne spécialisée dans la **conception et la fabrication d'accessoires plastiques destinés aux systèmes de vidéosurveillance (CCTV) et de réseaux basse tensions**

Forte de plus de huit années d'expérience, notre société maîtrise parfaitement l'injection plastique et la formulation de compounds techniques, offrant des produits robustes, fiables et durables, conçus pour répondre aux exigences des installations professionnelles.

Nos accessoires sont développés selon les standards **internationaux** et ont déjà été testés conformément aux normes en vigueur.



## PLASTO BLAST

Dans une démarche continue d'amélioration, **Plastoblast** soumet régulièrement ses produits à des essais en laboratoire, incluant :

- ✓ **Tests de compression** (résistance à la cassure)
- ✓ **Essais climatiques** (résistance aux variations de température)
- ✓ **Tests UV** (vieillesse accélérée du plastique)
- ✓ **Tests d'étanchéité IP** (protection contre l'humidité et la poussière)

Cette approche rigoureuse garantit des produits performants, compatibles avec les principales marques du marché telles que Dahua et Hikvision, et capables de résister durablement aux conditions réelles d'installation.



**NOS GAMMES  
DE PRODUITS**

# BOÎTE DE JONCTION SJ110

Compacte et discrète, la **SJ110** est conçue pour s'intégrer harmonieusement à tout type d'installation de caméras de surveillance.

Avec son petit diamètre de **113 mm**, elle offre une surface de fixation utile jusqu'à **90 mm**, tout en restant peu visible une fois installée.

Fabriquée en plastique technique haute résistance, la **SJ110** supporte une pression de **4 900 N** ( $\approx$  **500 kg**) sans déformation, garantissant une excellente tenue mécanique dans le temps.



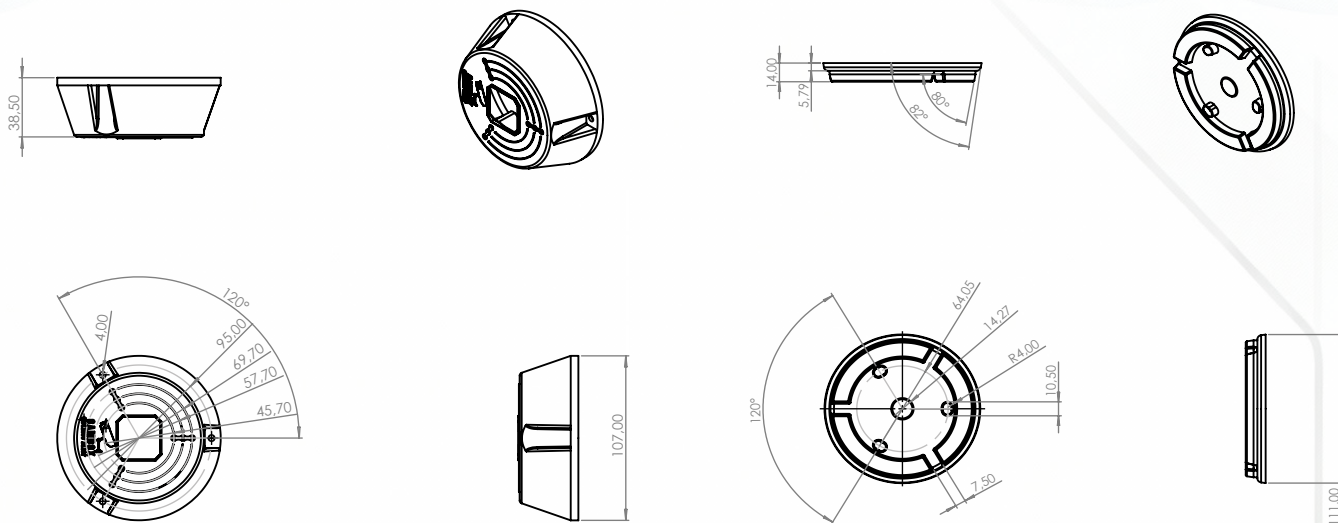
Son emboîtement conique assure une étanchéité fiable et durable, même dans les environnements les plus exigeants.

Elle est également résistante aux rayonnements UV et aux conditions climatiques extrêmes, assurant des performances stables entre **-20 °C** et **+80 °C**.

Un design discret, une solidité remarquable la fiabilité signée Plastoblast.

# BOÎTE DE JONCTION

# SJ110



## Spécification Technique

Caractéristique	Détail
Type	Boite de jonction pour caméras dôme/bullet
Dimensions	50 mm (H) x 113 mm (L) x 45 mm (Pr)
Poids	56 g
Plage de diamètres	28 mm à 90 mm
Matériaux	Plastique (PP), anti-UV, anti-choc
Couleur	Blanche
Utilisation	Intérieur / Extérieur
Étanchéité	Oui, emboîtement conique de fermeture
Température d'utilisation	-20 a +80

BOÎTE DE JONCTION

# AJ120

La **AJ120** se distingue par son design ergonomique et sa finesse optimisée, offrant une solution à la fois discrète et fonctionnelle pour les installations de caméras de surveillance.

Avec un diamètre de **125 mm** et une surface de fixation utile jusqu'à **90 mm**, elle reste idéale pour les montages sobres et peu visibles.

Sa conception légère mais robuste lui permet de résister à une pression de **15 408 N (≈ 1 570 kg)**, assurant une excellente tenue mécanique dans le temps.



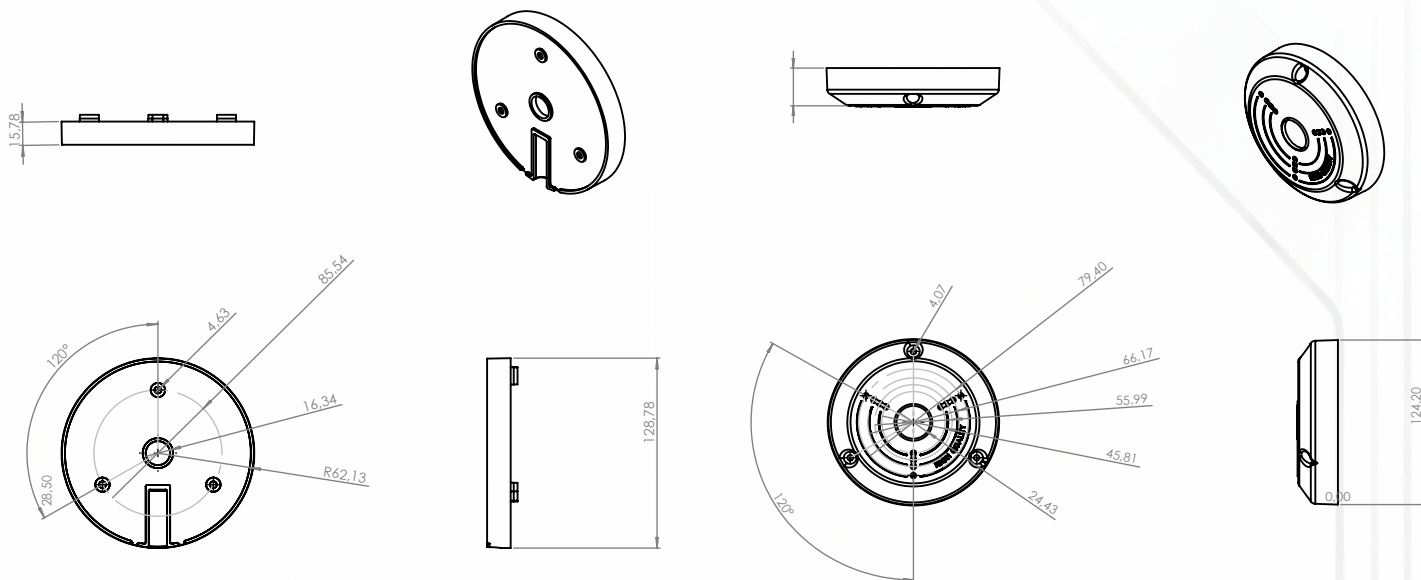
Comme l'ensemble de la gamme Plastoblast, la **AJ120** bénéficie d'une résistance éprouvée aux UV et aux conditions climatiques extrêmes (**de -20 °C à +80 °C**).

Une boîte alliant finesse, robustesse et discrétion conçue pour durer.

**Supports muraux :** conception solide et pratique pour optimiser les angles de vision et faciliter l'installation.

BOÎTE DE JONCTION

# AJ120



## Spécification Technique

Caractéristique	Détail
Type	Boite de jonction pour caméras dôme/bullet
Dimensions	40 mm (H) x 125 mm (L) x 45 mm (P)
Poids	101 g
Plage de diamètres	25 mm à 90 mm
Matériaux	Plastique (PP), anti-UV, anti-choc
Couleur	Blanche
Utilisation	Intérieur / Extérieur
Étanchéité	Oui, avec joint d'étanchéité intégré
Température d'utilisation	-20 a +80

BOÎTE DE JONCTION

# AJ140

La **AJ140** se distingue par sa robustesse et sa conception adaptée aux installations exigeantes.

Avec un diamètre de **140 mm** et une surface de fixation utile de **110 mm**, elle offre une compatibilité optimale avec la majorité des modèles de caméras de surveillance du marché.

Sa structure renforcée lui permet de résister à une pression de **8 973 N (≈ 915 kg)**, garantissant une excellente tenue mécanique même dans les environnements les plus contraignants.

Elle est également munie d'un joint d'étanchéité préinstallé, assurant une protection fiable contre l'humidité et les infiltrations.



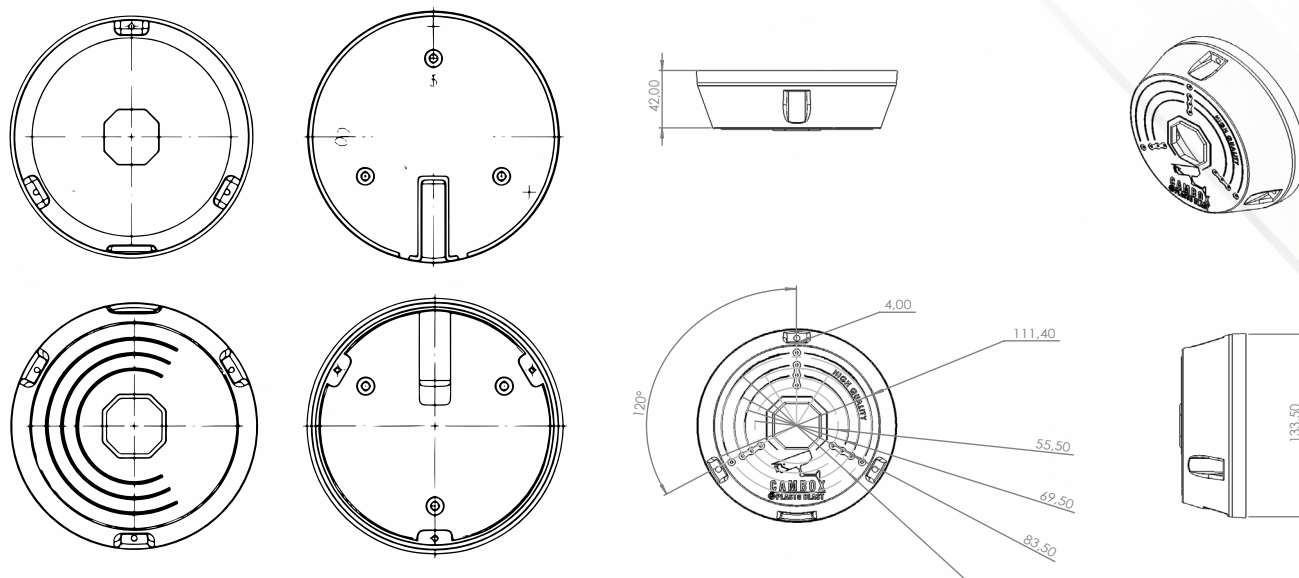
Comme l'ensemble de la gamme Plastoblast, la **AJ140** bénéficie d'une résistance éprouvée aux UV et aux conditions climatiques extrêmes **(de -20 °C à +80 °C)**.

La robustesse et la fiabilité réunies pensée pour les installations professionnelles.



BOÎTE DE JONCTION

# AJ140



## Spécification Technique

Caractéristique	Détail
Type	Boite de jonction pour caméras dôme/IP
Dimensions	50mm (H)*135mm (L)*50mm(p)
Poids	90 gr
Plage de diamètres	30 mm à 110 mm
Matériaux	Plastique (PP), anti-UV, anti-choc
Couleur	Blanche
Utilisation	Intérieur / Extérieur
Étanchéité	Oui, avec joint d'étanchéité intégré
Température d'utilisation	-20 a +80

WALLSUPPORT – SUPPORT MURAL PLASTOBLAST

# WALLSUPPORT

Le **WallSupport** de **Plastoblast** est un support mural compact, robuste et facile à installer, conçu pour répondre aux exigences des professionnels de la vidéosurveillance.

Sa conception 100 % plastique lui confère une excellente résistance à la corrosion, un poids réduit et une durabilité accrue dans le temps.

Grâce à sa géométrie optimisée, le **WallSupport** permet un réglage précis de l'angle de vue, assurant une orientation parfaite de la caméra même dans les zones d'installation difficiles ou exiguës.

Son passage de câble interne assure une installation propre et esthétique, en dissimulant les fils pour un rendu visuel soigné.

Il est disponible en plusieurs longueurs — **15, 30, 50, 80 et 100 cm** — et en différentes configurations (droit, en L, en E, en F, en T, et plus encore), afin de s'adapter à tout type de configuration murale.

Capable de supporter jusqu'à **4,5 kg**, il garantit une fixation stable et sûre, que ce soit en intérieur ou en extérieur.

Une solution modulable, précise et sans corrosion — conçue pour offrir le meilleur angle de vision, partout.



WALLSUPPORT – SUPPORT MURAL PLASTOBLAST

# WALLSUPPORT

Désignation	Détail
Nom Du Produit	WallSupport by Plastoblast
Type	Support mural/plafond pour caméra de surveillance
Matériau	Plastique ABS renforcé
Finiton	Lisse, résistante a l'usure
Couleur Standard	Blanc (autre couleurs sur demande)
Dimension Disponible (HxLxP)	15 cm, 30 cm, 50 cm, 80 cm
Poids	350 g
Compatibilité Caméra	100%
Surface de Fixation	110 mm



PLASTO BLAST

# NOS ENGAGEMENTS QUALITÉ

## • Système de contrôle qualité rigoureux

Plastoblast applique un processus strict de contrôle qualité à chaque étape : sélection des matières premières, validation des formulations, contrôle en production et inspection finale. Chaque lot est contrôlé pour garantir une régularité parfaite.

## • Tests internes complets

Nos produits sont testés en continu dans notre atelier afin d'assurer une stabilité mécanique, une durabilité optimale et une conformité aux exigences du marché CCTV.

## • Tests réguliers basés sur 4 axes essentiels

Nous évaluons périodiquement nos produits autour de quatre critères majeurs :



### RÉSISTANCE À LA COMPRESSION:

01

Validation de la tenue mécanique et de la robustesse du produit.



### RÉSISTANCE AUX CONDITIONS:

02

Climatiques exposition de -20 °C à +80 °C pour garantir une performance stable quelles que soient les saisons et les zones d'installation.



### RÉSISTANCE AUX UV:

03

Simulation de vieillissement accéléré pour assurer une longue durée de vie en extérieur.



### ÉTANCHÉITÉ (INDICE IP):

04

Vérification systématique du niveau d'étanchéité pour protéger les connexions et garantir la durabilité des installations.



• **Vérification périodique en laboratoires indépendants**

Nos produits sont également testés à intervalles réguliers dans des laboratoires certifiés, tels que le **Laboratoire National des Essais (LNE)**, afin de valider les performances mécaniques et environnementales de façon indépendante.

PRODUIT	SJ110	AJ120	AJ140	WALLSUPPORT
Température d'utilisation	-20 + 80	-20 + 80	-20 + 80	-20 + 80
Résistance aux UV	OUI	OUI	OUI	OUI
Résistance à la compression	450.00KG	1400.00KG	980.00KG	ND

• **Durabilité & résistance environnementale**

Nous utilisons des plastiques stabilisés et formulés sur mesure afin d'offrir :

UNE EXCELLENTE RÉSISTANCE AUX UV,

UNE INSENSIBILITÉ AUX VARIATIONS CLIMATIQUES,

UNE STABILITÉ MÉCANIQUE DANS LE TEMPS,

UNE PERFORMANCE DURABLE MÊME EN CONDITIONS DIFFICILES.



- **Compatibilité et sécurité d'installation**

Nos produits respectent les standards du marché (Dahua / Hikvision). Les fixations, interfaces et passages de câbles sont conçus pour garantir une installation propre, fiable et sécurisée.

- **Gestion optimisée des câbles et connectique**

Chaque produit est pensé pour protéger les raccordements, éviter les infiltrations et prolonger la durée de vie des installations.

- **Traçabilité totale**

Nous appliquons une traçabilité de chaque lot de production afin d'assurer transparence, contrôle et réactivité en cas de besoin.

- **Support technique & service client**

Nos équipes accompagnent les installateurs et distributeurs avec une assistance réactive, des conseils techniques et un suivi après-vente attentif.



# CATALOGUE TARIFAIRE



**WS15 D**  
Tube 2 mm d'épaisseur  
50 pièces / carton  
**300.00 DA**



**WS15 E**  
Tube 2 mm d'épaisseur  
50 pièces / carton  
**400.00 DA**



**WS15 L**  
Tube 2 mm d'épaisseur  
50 pièces / carton  
**400.00 DA**



**WS30 D**  
Tube 2 mm d'épaisseur  
36 pièces / carton  
**450.00 DA**



**WS30 L**  
Tube 2 mm d'épaisseur  
36 pièces / carton  
**600.00 DA**



**WS30 F**  
Tube 2 mm d'épaisseur  
36 pièces / carton  
**950.00 DA**



**WS30 E**  
Tube 2 mm d'épaisseur  
50 pièces / carton  
**850.00 DA**



**WS30 T**  
Tube 2 mm d'épaisseur  
30 pièces / carton  
**1 000.00 DA**



**WS30 D+T**  
Tube 2 mm d'épaisseur  
30 pièces / carton  
**1 200.00 DA**



**WS30 T90°**  
Tube 2 mm d'épaisseur  
50 pièces / carton  
**400.00 DA**



**WS50 D**  
Tube 2 mm d'épaisseur  
25 pièces / carton  
**700.00 DA**



**WS50 L**  
Tube 2 mm d'épaisseur  
25 pièces / carton  
**850.00 DA**



**WS50 F**  
Tube 2 mm d'épaisseur  
25 pièces / carton  
**1 350.00 DA**



**WS50 E**  
Tube 2 mm d'épaisseur  
20 pièces / carton  
**1 350.00 DA**



**WS50 T**  
Tube 2 mm d'épaisseur  
20 pièces / carton  
**1 200.00 DA**



**WS50 T90°**  
Tube 2 mm d'épaisseur  
20 pièces / carton  
**1 550.00 DA**



**WS50 D+T**  
Tube 2 mm d'épaisseur  
20 pièces / carton  
**1 700.00 DA**



**WS80 D**  
Tube 2 mm d'épaisseur  
**850.00 DA**



**WS80 L**  
Tube 2 mm d'épaisseur  
**1 100.00 DA**



# AJ 120

Boîte pour caméras dome / bullet, étanche  
Plage de diamètres : 25–90 mm  
Plastique traité utilisable en extérieur / intérieur  
Dimensions : 40 (H) × 125 (L) × 45 (Pr) mm  
150 pièces / carton



## 125.00 DA

# AJ 140

Boîte pour caméras dome / bullet, étanche  
Plage de diamètres : 30–110 mm  
Plastique traité utilisable en extérieur / intérieur  
Dimensions : 70 (H) × 140 (L) × 50 (Pr) mm  
100 pièces / carton



## 140.00 DA

# SJ 110

À partir de 110.00 DA  
Boîte pour caméras dome / bullet, étanche  
Plage de diamètres : 28–90 mm  
Plastique traité utilisable en extérieur / intérieur  
Dimensions : 50 (H) × 113 (L) × 45 (Pr) mm  
200 pièces / carton



## 125.00 DA

# GUIDE DE COMPATIBILITÉ

# BOÎTES DE JONCTION ET CAMÉRAS

BOITE DE JONCTION



**SJ110**

BOITE DE JONCTION



**AJ120**

BOITE DE JONCTION



**AJ140**

CAMERA 2MP	DIMENSIONS CAMÉRA	RAYON DE FIXATION	SJ110	AJ120	AJ140
Dahua DOME PVC réf. : HAC-T1A21P	Ø85.4 MM x 68.8 MM	Ø 70 MM			
HAC-T2A21 HDCVI Fixed-focal Eyeball Camera	Ø94.0 MM x 78.0 MM	Ø 68 MM			
HAC-HDW1200MP CAMERA DOME METALIQUE 2 MEGAPIXEL 2.8mm	Ø93.4 MM x 79.4 MM	Ø 68 MM			
HAC-HDW1200TRQP-A CAMERA DOME PVC 2 MEGAPIXEL AUDIO 2.8mm	Ø85.4 MM x 68.8 MM	Ø 70 MM			
HAC-HDW1200TLP-A CAMERA DOME METALIQUE 2 MEGAPIXEL AUDIO 2.8mm	Ø106.0 MM x 99.2 MM	Ø 69 MM			
HAC-HDW1231TRQP-A 2MP Starlight HDCVI IR Eyeball	Ø97.1 MM x 93.0 MM	Ø 70 MM			
HAC-HDW1200RP-Z CAMERA DOME 2 MEGAPIXEL motorisé 2.7-12mm	Ø122 MM x 88.9 MM	Ø 70 MM			
DH-HAC-HDW1200E 2MP HDCVI IR Dome Camera	Ø109.9 MM x 81.0 MM	Ø 98 MM			
HAC-B1A21P CAMERA BULLET PVC 2 MEGAPIXEL 2.8mm	Ø 70 x 149,3 MM	Ø 56 MM			
HAC-B2A21P CAMERA BULLET METALIQUE 2 MEGAPIXEL 2.8mm	Ø 70 MM x 157,6 MM	Ø 56 MM			
HAC-HFW1200TP CAMERA BULLET METALIQUE 2 MEGAPIXEL 2.8mm	Ø 70 MM x 174,5 MM	Ø 56 MM			
HAC-HFW1200RP-Z-IRE6 CAMERA BULLET METALIQUE 2 MEGAPIXEL motorisé 2.7-12mm	Ø 90,4 MM x 209,9 MM	Ø 72 MM			
HAC-HFW1200TH-I4-A 2MP IR HDCVI Fixed-focal Bullet Camera	Ø 90,7 MM x 240,7 MM	Ø 70 MM			
HAC-HFW1209CP-LED 2MP Full-color Starlight HDCVI Bullet Camera	Ø 70 MM x 161,3 MM	Ø 56 MM			
HAC-HFW1239TLM(A)-LED 2MP Full-color HDCVI Fixed-focal Bullet Camera	Ø 80,2 MM x 198,4 MM	Ø 56 MM			



Compatible



Compatible avec réserve



Non compatible



PLASTO BLAST

# GUIDE DE COMPATIBILITÉ

# BOÎTES DE JONCTION ET CAMÉRAS

BOITE DE JONCTION



**SJ110**

BOITE DE JONCTION



**AJ120**

BOITE DE JONCTION



**AJ140**

CAMERA 5MP	DIMENSIONS CAMÉRA	RAYON DE FIXATION	SJ110	AJ120	AJ140
Caméra de type Bullet HDCVI IR 5 Mpx DH-HAC-HFW1500R-Z-IRE6-A	Ø 90,4 MM x 209,9 MM	Ø 70 MM			
Hik Vision DS-2CE19H8T-AIT3ZF	Ø 92 MM x 255,1 MM	Ø 70 MM			
Caméra Bullet IR Starlight HDCVI 5MP HAC-HFW1500THP-I8	Ø 90,7 MM x 240,7 MM	Ø 70 MM			
Dome dahua antivandal Caméra Eyeball HDCVI Starlight Polychrome 5 Mpx DH-HAC-HDW1509T-(A)-LED	Ø 109,9 MM x 81,0 MM	Ø 98 MM			
Caméra Eyeball HDCVI Starlight Polychrome 5 Mpx DH-HAC-HDW1509T-(A)-LED	Ø 106 MM x 93,6 MM	Ø 69 MM			
Caméra de type Bullet HDCVI Starlight Polychrome 5 Mpx DH-HAC-HFW1509T-(A)-LED	Ø 70,6 MM x 174,5 MM	Ø 70 MM			
DH-IPC-HFW2531T-ZAS-S2 5MP Lite IR Vari-focal Bullet Network Camera	Ø 90,4 MM x 244,1 MM	Ø 70 MM			
HAC-T1A51-U 5MP IR HDCVI Fixed-focal Eyeball Camera	Ø 85,0 MM x 77,1 MM	Ø 68 MM			
<b>CAMERA 8MP</b>					
Caméra Eyeball HDCVI IR Temps Réel 4K DH-HAC-HDW1800TL/TL-A	Ø 97 MM x 85,8 MM	Ø 70 MM			
Caméra HDCVI IR Temps Réel de type Bullet 4K DH-HAC-HFW1800TH-I8	Ø 90,7 MM x 240,7 MM	Ø 70 MM			



Compatible



Compatible avec réserve



Non compatible



PLASTO BLAST